

Détecteur de mouvement - Professional Line

IS 345

DALI-2 APC - carré - faux-plafonds

EAN 4007841 080648

Réf. 080648



IS 345

DALI-2 APC - carré - faux-plafonds
EAN 4007841 080648
Réf. 080648

Schéma du circuit principal

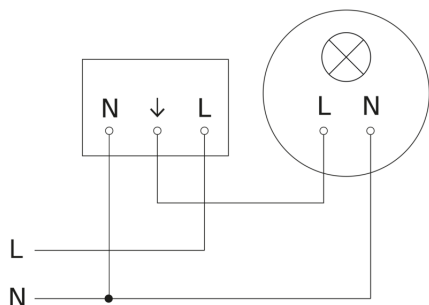


Schéma du circuit d'interconnexion maître/esclave

